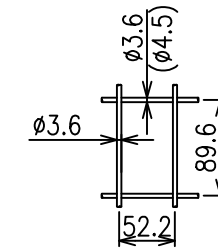
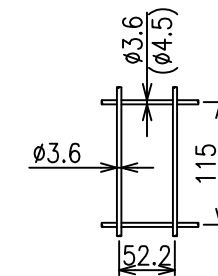


忍び部分
メッシュ寸法図 S=1/5

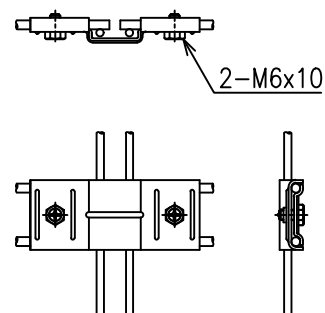


メッシュ寸法図 S=1/5

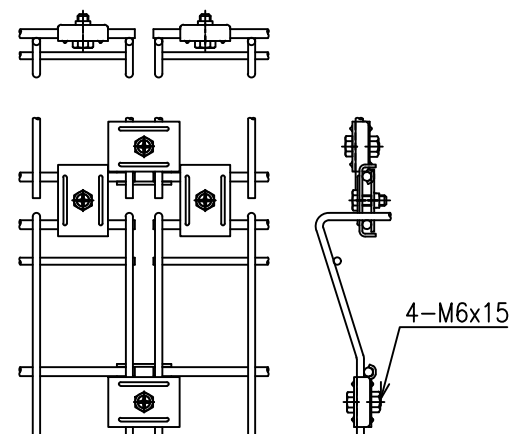


	芯径	塗装
縦線	φ3.6	静電粉体塗装
横線	φ3.6	静電粉体塗装
横線	φ4.5	静電粉体塗装

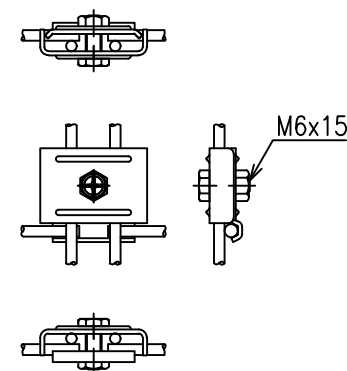
B部詳細図 S=1/3



C部詳細図 S=1/3



D部詳細図 S=1/2



*出力する用紙サイズにより、表示された縮尺とは異なる場合があります。